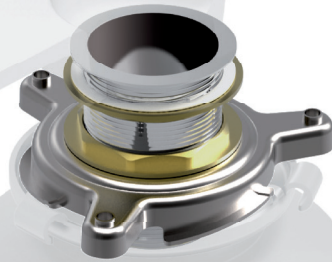


# SCHOCK



**WG-100**  
629139





**USER NOTES**  
BENUTZER HINWEISE

**DEU** DIE GEWÄHRLEISTUNG VERFÄLLT BEI LAIENMONTAGE.

**ENG** THE WARRANTY IS VOIDED BY NON-PROFESSIONAL INSTALLATION.

**ES** LA GARANTÍA CADUCA CUANDO EL MONTAJE NO ES REALIZADO POR PERSONAL ESPECIALIZADO.

**TR** YETKİLİ KİŞİLERCE YAPILMAYAN MONTAJLARDA GARANTI GEÇERSİZ SAYILACAKTIR.

**POL** GWARANCJA TRACI WAŻNOŚĆ W PRZYPADKU NIEWŁAŚCIWEGO MONTAŻU.

**RUS** ГАРАНТИЯ РАСПРОСТРАНЯЕТСЯ НА СМЕСИТЕЛИ УСТАНОВЛЕННЫЕ КВАЛИФИЦИРОВАННЫМ САНТЕХНИКОМ.



**SCOPE OF SUPPLY**  
LIEFERUMFANG

- ① Stopper / Deckel

---

- ② Strainer Flange / Adapter

---

- ③ Rubber Gasket / Gummidichtung

---

- ④ Nylon Gasket / Nylon Dichtung

---

- ⑤ Back Nut / Messing Mutter

---

- ⑥ Flange Mounting / Flaschbefestigung

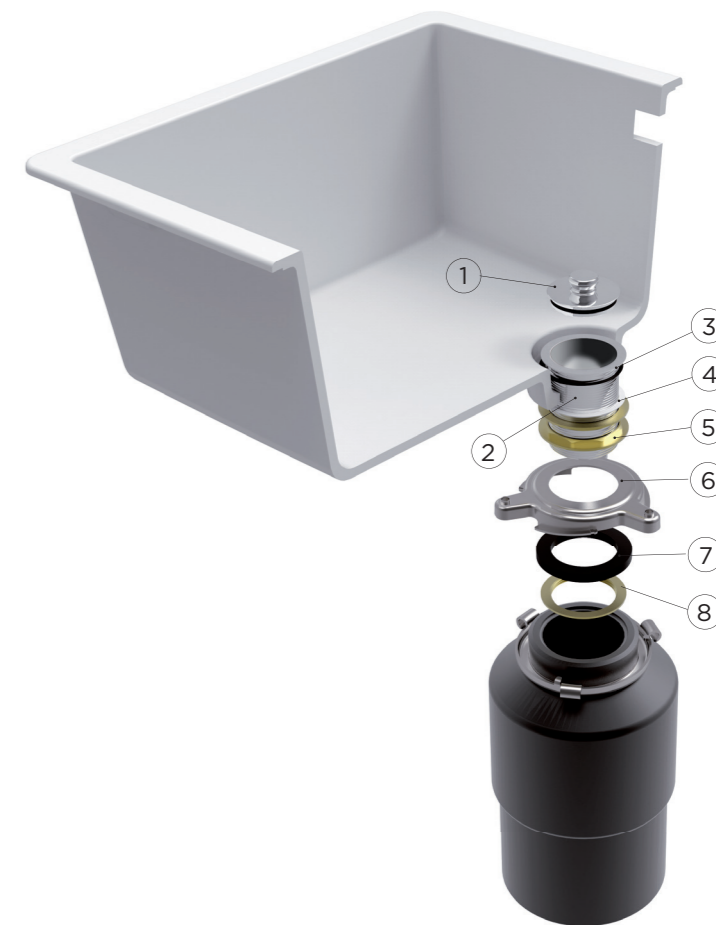
---

- ⑦ Thick Rubber Gasket / Dicke Gummidichtung

---

- ⑧ Back Nut / Messing Mutter

**SCHOCK**



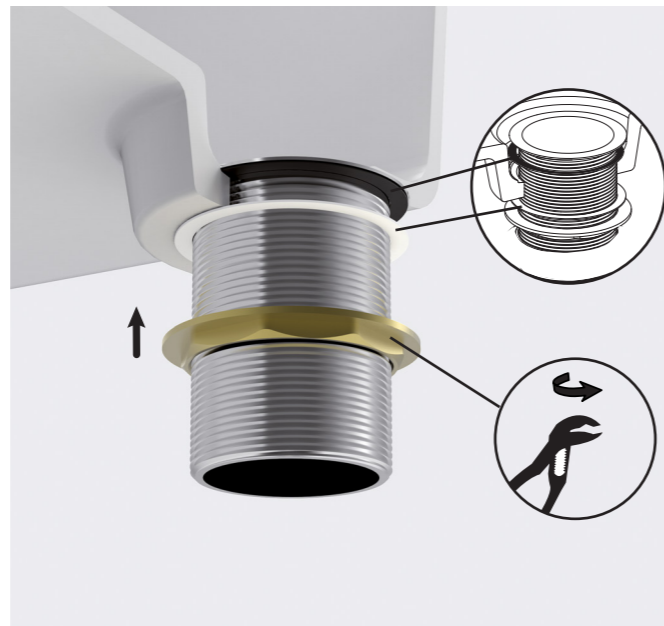


TOOLS  
WERKZEUGE



INSTALLATION  
INSTALLATION

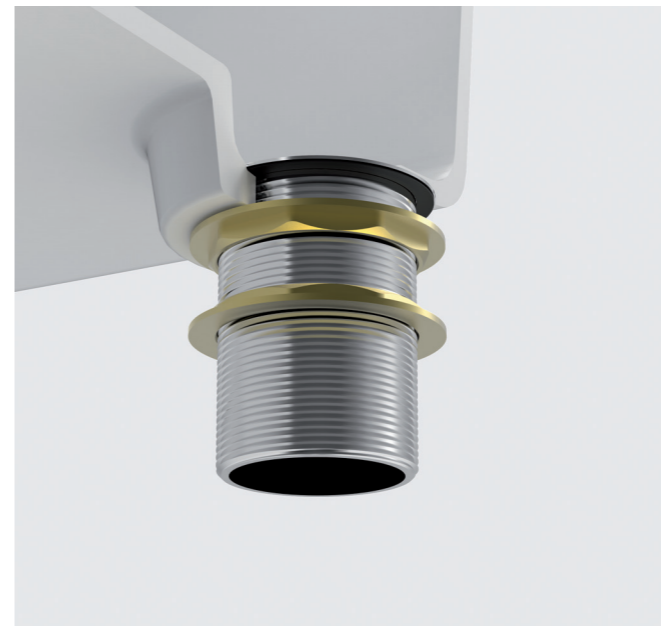
①



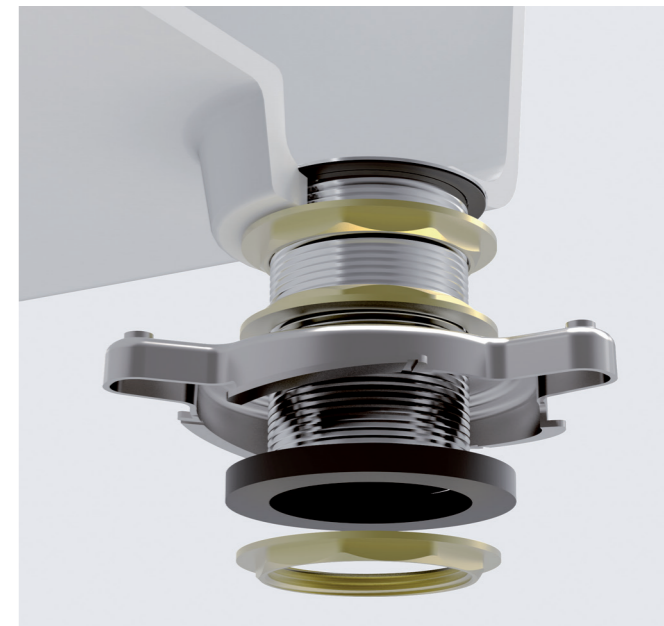
INSTALLATION  
INSTALLATION

SCHOCK

②



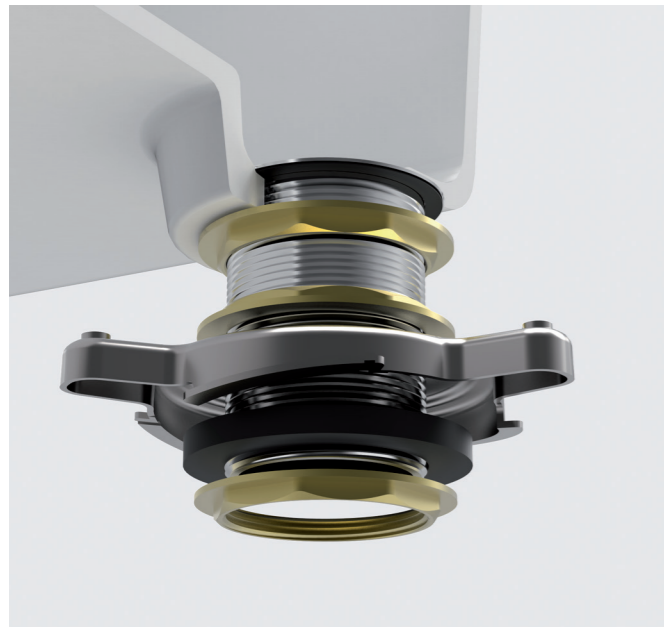
③





INSTALLATION  
INSTALLATION

4



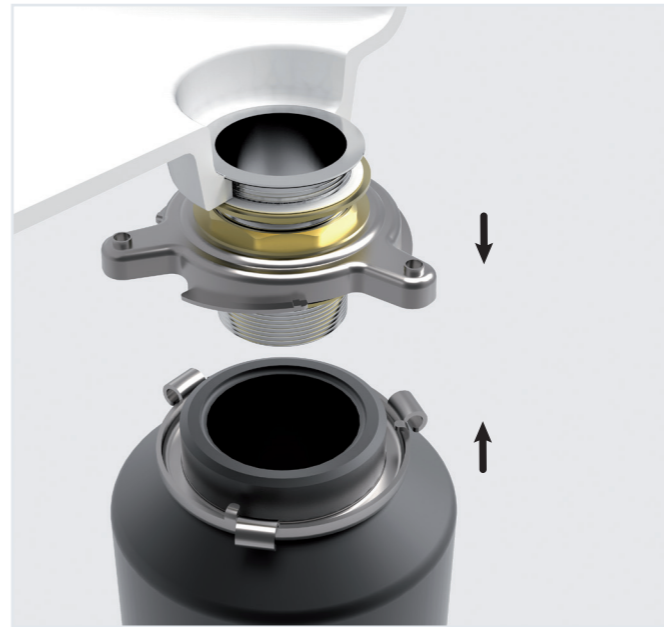
5



INSTALLATION  
INSTALLATION

SCHOCK

6



7





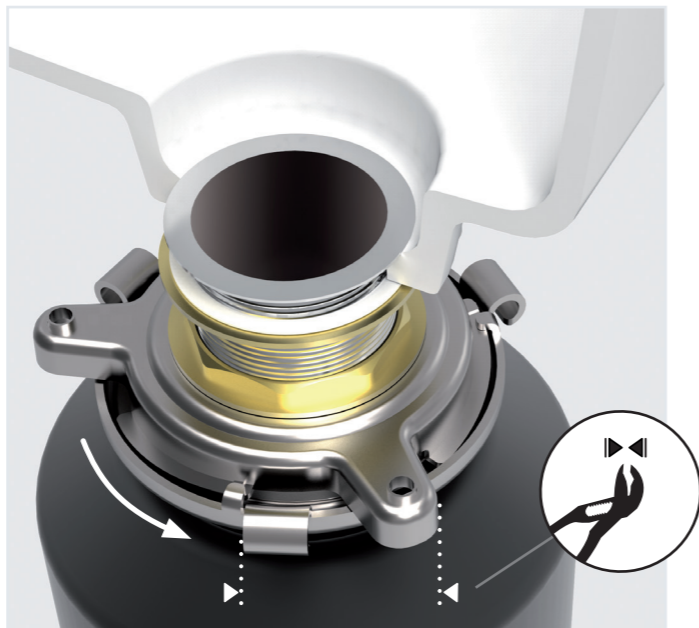
**INSTALLATION**  
INSTALLATION

8



8

9



9

**SCHOCK**



---

---

---

---

---

---

---

---

---

---

**SCHOCK**



**WEBSHOP**



[WWW.SCHOCK.DE/SHOP](http://WWW.SCHOCK.DE/SHOP)



[www.schock.de/service](http://www.schock.de/service)



[www.schock.de/shop](http://www.schock.de/shop)

SCHOCK GmbH • Hofbauerstr. 1 • D-94209 Regen  
Telefon: +49-9921-600-0 • Fax: +49-9921-600-253

Email: [info@schock.de](mailto:info@schock.de) • [www.schock.de](http://www.schock.de)